

GLOBAL™

Seria naszych dysz GLOBAL jest dedykowana do rozwiązywania problemów podczas codziennych prac związanych z czyszczeniem rur i przewodów kanalizacyjnych. Seria GLOBAL jest wynikiem naszego wieloletniego doświadczenia z produkcją dysz czyszczących. Seria GLOBAL jest prostą, ale bardzo efektywną konstrukcją. Dzięki specjalnie zaprojektowanym kanałom wodnym, dysza nie wskazuje tendencji do wpadania w turbulencje.

Global Front

- duży otwór z przodu - bez ciągu
- do zastosowania przy udrażnianiu kanałów

Global Ground

- wyposażona w tylne dysze
- do zastosowania przy czyszczeniu klasycznym

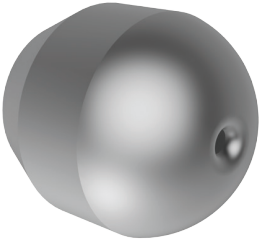
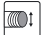








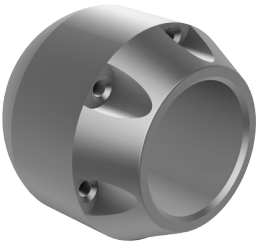
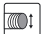








Global Hit

- tylne otwory napędowe i jeden pilot z przodu
- do zastosowania przy udrażnianiu kanału

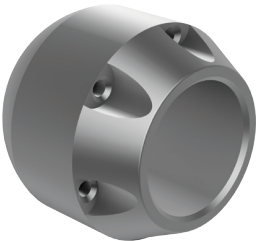
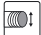








Global Ice

- tylne dysze napędowe i potrójny pilot z przodu
- do udrażniania zatkanych rur, zamrzniętych rur

GLOBAL EMF / GLOBAL FRONT™

	2-11105-25	2-11205-25	2-11305-35
	 1/4"	3/8"	1/2"
	 40-110 mm (2"-4")	40-150 mm (2"-6")	50-225 mm (2"-9")
	 25 l/min (6.6 US GPM)		50 l/min (13 US GPM)
	 300 bar / 4000 PSI		
	 Nej / No		
	 -		
	 1 x 2,5 mm		1 x 3,5 mm
	 21 x 20 mm	26 x 25 mm	33 x 32 mm
	 0,1 kg		
	2-11405-50	2-11505-70	2-11605-70
	 3/4"	1"	1 1/4"
	 75-300 mm (3"-12")	100-400 mm (4"-16")	
	 100 l/min (25 US GPM)	200 l/min (50 US GPM)	
	 200 bar / 3000 PSI	150 bar (2000 PSI)	
	 Nej / No		
	 -		
	 1 x 5,0 mm	1 x 7,0 mm	
	 43 x 40 mm	51 x 50 mm	65 x 63 mm
	 0,2 kg	0,4 kg	0,8 kg

GLOBAL GR / GLOBAL GROUND™

	2-11110-06	2-11110-07	2-11110-10	2-11110-125
	 1/4"			
	 40-110 mm (2"-4")			
	 6 l/min (1.6 US GPM)	8 l/min (2.1 US GPM)	17 l/min (3.4 US GPM)	25 l/min (6.6 US GPM)
	 300 bar / 4000 PSI			
	 Nej / No			
	 4 x 0,6 mm	4 x 0,7 mm	4 x 1,0 mm	4 x 1,25 mm
	 -	-	-	-
	 21 x 20 mm			
	 0,1 kg			



Złącze



Zastosowanie w średnicach



Przepływ wody przy ciśnieniu 100bar



Maks. ciśnienie robocze



Czy nadaje się do pojazdów z odzyskiem wody



Tyłne wkłady dyszy



Przednie wkłady dyszy



Długość x średnica

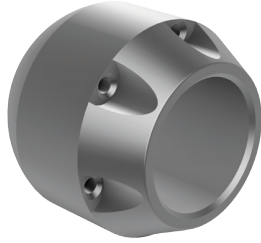


Waga



Inne informacje

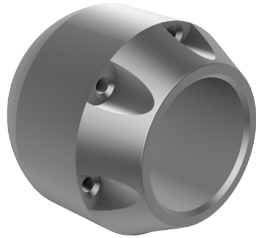
GLOBAL GR / GLOBAL GROUND™



	2-11210-07	2-11210-11	2-11210-15
	3/8"		
	40-150 mm (2"-6")		
	8 l/min (2.1 US GPM)	20 l/min (5.5 US GPM)	40 l/min (10 US GPM)
	300 bar / 4000 PSI		
	Nej / No		
	4 x 0,7 mm	4 x 1,1 mm	4 x 1,5 mm
	-	-	-
	26 x 25 mm		
	0,1 kg		
	2-11310-17	2-11310-20	2-11310-20S6
	1/2"		
	50-225 mm (2"-9")		
	50 l/min (13 US GPM)	70 l/min (18 US GPM)	100 l/min (27 US GPM)
	300 bar (4000 PSI)		
	Nej / No		
	4 x 1,7 mm	4 x 2,0 mm	6 x 2,0 mm
	-	-	-
	33 x 32 mm		
	0,1 kg		
	2-11410-20	2-11410-24	
	3/4"		
	75-300 mm (3"-12")		
	100 l/min (27 US GPM)	150 l/min (39 US GPM)	
	200 bar (3000 PSI)		
	Nej / No		
	6 x 2,0 mm	6 x 2,4 mm	
	-	-	
	43 x 40 mm		
	0,2 kg		

	Złącze		Przepływ wody przy ciśnieniu 100bar		Czy nadaje się do pojazdów z odzyskiem wody		Przednie wkłady dyszy		Waga
	Zastosowanie w średnicach		Maks. ciśnienie robocze		Tyłne wkłady dyszy		Długość x średnica		Inne informacje

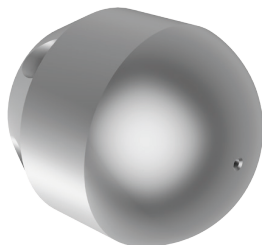
GLOBAL GR / GLOBAL GROUND™



	2-11510-27	2-11510-30	2-11510-35
	1"		
	100-400 mm (4"-16")		
	190 l/min (50 US GPM)	240 l/min (63 US GPM)	315 l/min (83 US GPM)
	150 bar / 2000 PSI		
	Nej / No		
	6 x 2,7 mm	6 x 3,0 mm	6 x 3,5 mm
	-	-	-
	52 x 50 mm		
	0,4 kg		

	2-11610-30	2-11610-35
	1¼"	
	100-400 mm (4"-16")	
	240 l/min (63 US GPM)	315 l/min (83 US GPM)
	150 bar (2000 PSI)	
	Nej / No	
	6 x 3,0 mm	6 x 3,5 mm
	-	-
	65 x 63 mm	
	0,7 kg	

GLOBAL MF / GLOBAL HIT™



	2-11120-06	2-11120-07	2-11120-08	2-11120-10
	¼"			
	40-110 mm (2"-4")			
	8 l/min (2.1 US GPM)	10 l/min (2.8 US GPM)	14 l/min (3.6 US GPM)	22 l/min (5.7 US GPM)
	300 bar / 4000 PSI			
	Nej / No			
	4 x 0,6 mm	4 x 0,7 mm	4 x 0,8 mm	4 x 1,0 mm
	1 x 0,6 mm	1 x 0,7 mm	1 x 0,8 mm	1 x 0,8 mm
	21 x 20 mm			
	0,1 kg			



Złącze



Przepływ wody przy ciśnieniu 100bar



Czy nadaje się do pojazdów z odzyskiem wody



Przednie wkłady dyszy



Waga



Zastosowanie w średnicach



Maks. ciśnienie robocze



Tyłne wkłady dyszy

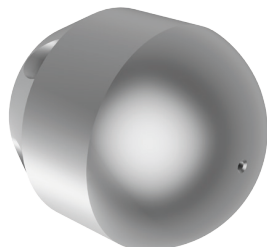


Długość x średnica



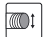

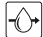






Inne informacje

GLOBAL MF / GLOBAL HIT™



2-11120-125

2-11120-15


	¼"	
	40-110 mm (2"-4")	
	30 l/min (8 US GPM)	40 l/min (11 US GPM)
	300 bar / 4000 PSI	
	Nej / No	
	4 x 1,25 mm	4 x 1,5 mm
	1 x 0,8 mm	1 x 0,8 mm
	21 x 20 mm	
	0,1 kg	

2-11220-06

2-11220-07

2-11220-11

2-11220-15

	¾"			
	40-150 mm (2"-6")			
	8 l/min (2.1 US GPM)	10 l/min (2.8 US GPM)	25 l/min (6.2 US GPM)	42 l/min (11 US GPM)
	300 bar (4000 PSI)			
	Nej / No			
	4 x 0,6 mm	4 x 0,7 mm	4 x 1,1 mm	4 x 1,5 mm
	1 x 0,6 mm	1 x 0,7 mm	1 x 0,8 mm	1 x 0,8 mm
	26 x 25 mm			
	0,1 kg			

2-11320-17

2-11320-20

2-11320-20S6

	½"		
	50-225 mm (2"-9")		
	55 l/min (15 US GPM)	75 l/min (20 US GPM)	110 l/min (30 US GPM)
	300 bar (4000 PSI)		
	Nej / No		
	4 x 1,7 mm	4 x 2,0 mm	6 x 2,0 mm
	1 x 1,0 mm	1 x 1,0 mm	1 x 1,0 mm
	33 x 32 mm		
	0,1 kg		



Złącze



Przepływ wody przy ciśnieniu 100bar



Czy nadaje się do pojazdów z odzyskiem wody



Przednie wkłady dyszy



Waga



Zastosowanie w średnicach



Maks. ciśnienie robocze



Tyłne wkłady dyszy

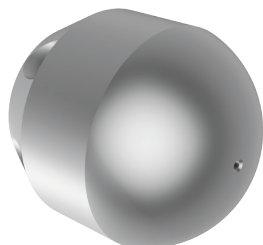


Długość x średnica



Inne informacje

GLOBAL MF / GLOBAL HIT™



2-11420-20

2-11420-24

	3/4"	
	75-300 mm (3"-12")	
	115 l/min (30 US GPM)	180 l/min (47 US GPM)
	200 bar / 3000 PSI	
	Nej / No	
	6 x 2,0 mm	6 x 2,4 mm
	1 x 1,5 mm	1 x 1,5 mm
	43 x 40 mm	
	0,2 kg	

2-11520-27

2-11520-30

2-11520-35

	1"		
	100-400 mm (4"-16")		
	210 l/min (55 US GPM)	260 l/min (68 US GPM)	340 l/min (88 US GPM)
	150 bar (2000 PSI)		
	Nej / No		
	6 x 2,7 mm	6 x 3,0 mm	6 x 3,5 mm
	1 x 2,0 mm	1 x 2,0 mm	1 x 2,0 mm
	52 x 50 mm		
	0,4 kg		

2-11620-30

2-11620-35

	1 1/4"	
	100-400 mm (4"-16")	
	260 l/min (68 US GPM)	340 l/min (88 US GPM)
	150 bar (2000 PSI)	
	Nej / No	
	6 x 3,0 mm	6 x 3,5 mm
	1 x 2,0 mm	1 x 2,0 mm
	65 x 63 mm	
	0,7 kg	



Złącze



Zastosowanie w średnicach



Przepływ wody przy ciśnieniu 100bar



Maks. ciśnienie robocze



Czy nadaje się do pojazdów z odzyskiem wody



Tyłne wkłady dyszy



Przednie wkłady dyszy



Długość x średnica



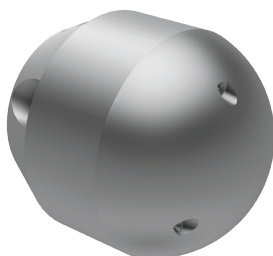
Waga



Inne informacje

GLOBAL IS / GLOBAL ICE™

2-11140-11



-  ¼"
-  40-110 mm (2"-4")
-  25 l/min (7 US GPM)
-  300 bar / 4000 PSI
-  Nejj / No
-  4 x 1,1 mm
-  3 x 0,6 mm
-  21 x 20 mm
-  0,1 kg

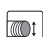

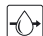






2-11240-15

-  ⅜"
-  40-150 mm (2"-6")
-  45 l/min (12 US GPM)
-  300 bar / 4000 PSI
-  Nejj / No
-  4 x 1,5 mm
-  3 x 0,7 mm
-  26 X 25 mm
-  0,1 kg

2-11340-17

2-11340-20

2-11340-20S6

- | | | |
|--|----------------------|-----------------------|
|  ½" | | |
|  50-225 mm (2"-9") | | |
|  65 l/min (17 US GPM) | 80 l/min (22 US GPM) | 115 l/min (30 US GPM) |
|  300 bar (4000 PSI) | | |
|  Nejj / No | | |
|  4 x 1,7 mm | 4 x 2,0 mm | 6 x 2,0 mm |
|  3 x 1,0 mm | 3 x 1,0 mm | 3 x 1,0 mm |
|  33 x 32 mm | | |
|  0,1 kg | | |



Złącze



Zastosowanie w średnicach



Przepływ wody przy ciśnieniu 100bar



Maks. ciśnienie robocze



Czy nadaje się do pojazdów z odzyskiem wody



Tyłne wkłady dyszy



Przednie wkłady dyszy



Długość x średnica

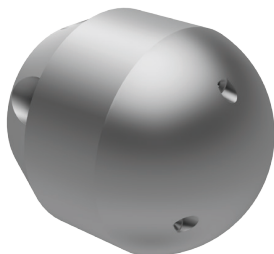


Waga



Inne informacje

GLOBAL IS / GLOBAL ICE™



2-11440-19

2-11440-24

	3/4"	
	75-300 mm (3"-12")	
	105 l/min (28 US GPM)	180 l/min (48 US GPM)
	200 bar / 3000 PSI	
	Nej / No	
	6 x 1,9 mm	6 x 2,4 mm
	3 x 1,0 mm	3 x 1,0 mm
	43 x 40 mm	
	0,2 kg	

2-11540-27

2-11540-30

2-11540-35

	1"		
	100-400 mm (4"-16")		
	220 l/min (58 US GPM)	270 l/min (71 US GPM)	365 l/min (96 US GPM)
	150 bar (2000 PSI)		
	Nej / No		
	6 x 2,7 mm	6 x 3,0 mm	6 x 3,5 mm
	3 x 1,5 mm	3 x 1,5 mm	3 x 1,5 mm
	52 x 50 mm		
	0,4 kg		

2-11640-30

2-11640-35

	1 1/4"	
	100-400 mm (4"-16")	
	270 l/min (71 US GPM)	365 l/min (96 US GPM)
	150 bar (2000 PSI)	
	Nej / No	
	6 x 3,0 mm	6 x 3,5 mm
	3 x 1,5 mm	3 x 1,5 mm
	65 x 63 mm	
	0,7 kg	



Złącze



Zastosowanie w średnicach



Przepływ wody przy ciśnieniu 100bar



Maks. ciśnienie robocze



Czy nadaje się do pojazdów z odzyskiem wody



Tyłne wkłady dyszy



Przednie wkłady dyszy



Długość x średnica



Waga



Inne informacje